

证书和认证

TÜV 认证

TOP68 接头

承压能力可达 16 bar (232 psi), 至少三倍过压安全保护

Memosens 接头

承压能力可达 16 bar (232 psi), 至少三倍过压安全保护

OPS91D 的电磁兼容性 (EMC)

干扰发射和抗干扰能力符合 EN 61326: 1997 / A1: 1998 标准

Ammer

附件



注意！

提供多种类型的附件，以满足不同用户需求。
未列举的附件订购信息请咨询当地服务机构。

变送器

Liquiline CM442/CM444/CM448

- 模块化四线制变送器，多通道多参数变送器，塑料外壳，现场型仪表
- HART、PROFIBUS、MODBUS 以太网可选
- 订购信息请参考《技术资料》TI00444C

Liquiline M OM42

- 模块化两线制变送器，不锈钢或塑料外壳，现场型或盘装型仪表
- 多项防爆认证 (Ex) (ATEX、FM、CSA、NEPSI、TIIS)
- HART、PROFIBUS 或基金会现场总线 (FF) 可选
- 订购信息请参考《技术资料》TI381C

Liquisys M OPM223/253

- pH/ORP 变送器，现场型或盘装型外壳
- HART 或 PROFIBUS 可选
- 订购信息请参考《技术资料》TI194C

Mycom S OPM153

- pH/ORP 变送器，单通道或双通道型，防爆 (Ex) 型或非防爆型
- HART 或 PROFIBUS 可选
- 订购信息请参考《技术资料》TI233C

安装支架

■ Cleanfit W CPA450

可伸缩式安装支架，手动操作，用于在罐体中或管道中安装 120 mm (4.72") pH/ORP 电极
订购信息请参考《技术资料》TI183C

■ Cleanfit P CPA471

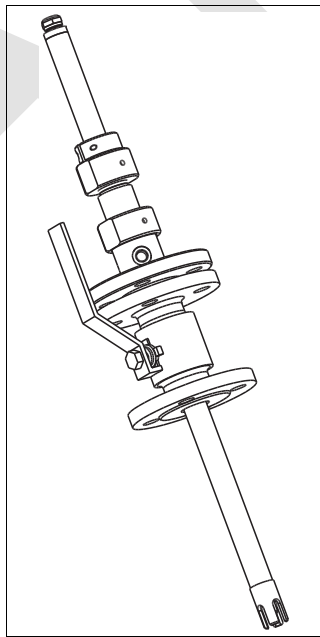
可伸缩式安装支架，一体式结构，不锈钢材质，用于在罐体或管道中安装，手动或气动操作
订购信息请参考《技术资料》TI217C

■ Cleanfit P CPA472

可伸缩式安装支架，一体式结构，塑料材质，用于在罐体或管道中安装，手动或气动操作
订购信息请参考《技术资料》TI223C

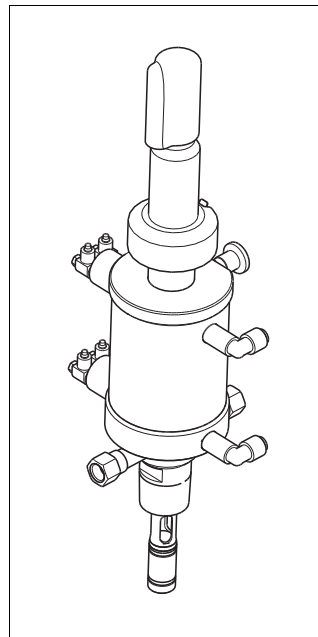
■ Cleanfit P CPA472D

可伸缩式安装支架，结构坚固，用于安装 pH 电极、ORP 电极或其他工业传感器，手动或气动操作，增强型
订购信息请参考《技术资料》TI403C



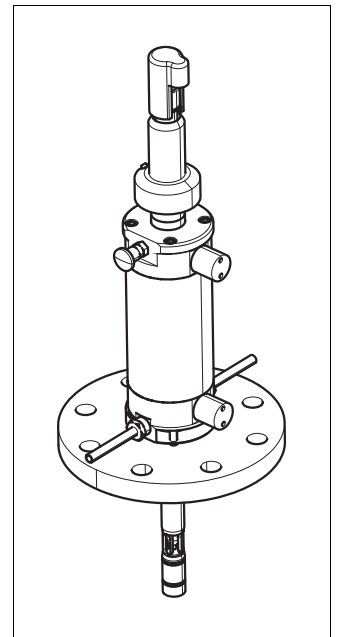
Cleanfit W CPA450

a0003135



Cleanfit P CPA471 或 472

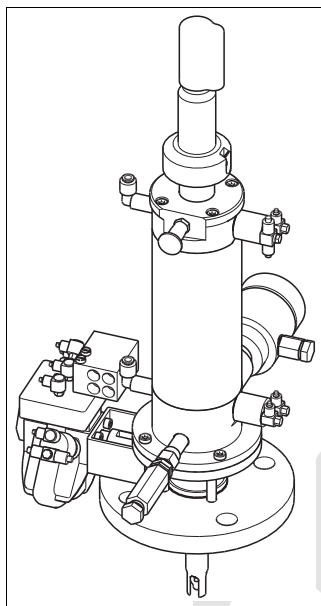
a0003137



Cleanfit P CPA472D

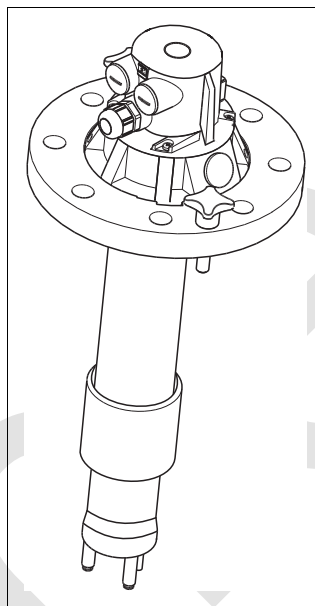
a0009269

- Cleanfit P CPA473
可伸缩式过程安装支架，不锈钢材质，带球阀，可以安全可靠地分离介质和环境
订购信息请参考《技术资料》TI344C
- Cleanfit P CPA474
可伸缩式过程安装支架，塑料材质，带球阀，可以安全可靠地分离介质和环境
订购信息请参考《技术资料》TI345C
- Dipfit W CPA111
浸入式安装支架，塑料材质，用于在敞口罐或密闭罐中安装
订购信息请参考《技术资料》TI112C
- Dipfit P CPA140
浸入式安装支架，用于在所需过程中安装 pH/ORP 电极
订购信息请参考《技术资料》TI178C



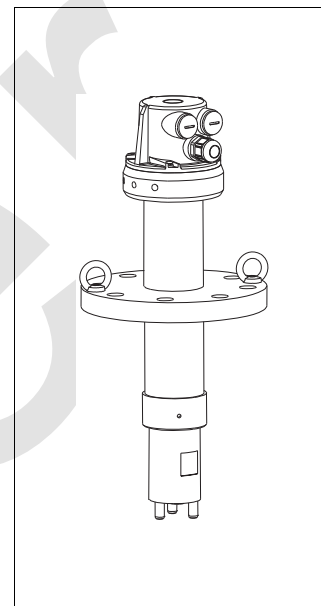
Cleanfit P CPA473 或 474

a0003138



Dipfit W CPA111

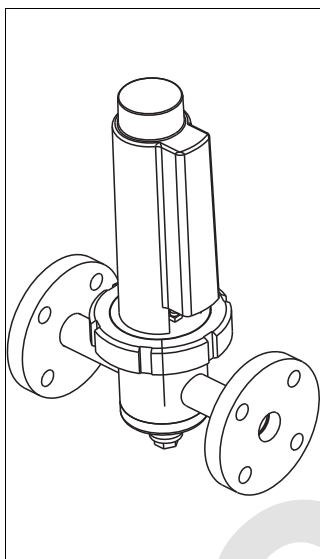
a0003140



Dipfit P CPA140

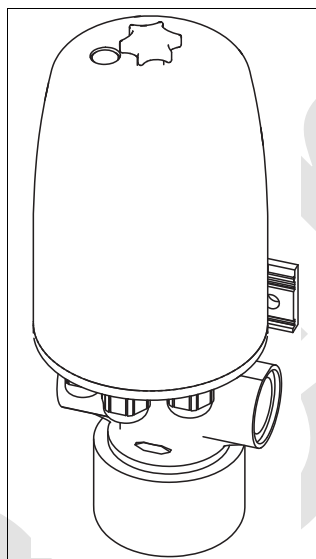
a0003141

- Flowfit P CPA240
流通式安装支架，用于在所需过程中安装 pH/ORP 电极
订购信息请参考《技术资料》TI179C
- Flowfit W CPA250
流通式安装支架，用于安装 pH/ORP 电极
订购信息请参考《技术资料》TI041C
- Ecofit CPA640
过程连接适配接头和电缆组套件，用于安装 120 mm (4.72") pH/ORP 电极
订购信息请参考《技术资料》TI264C



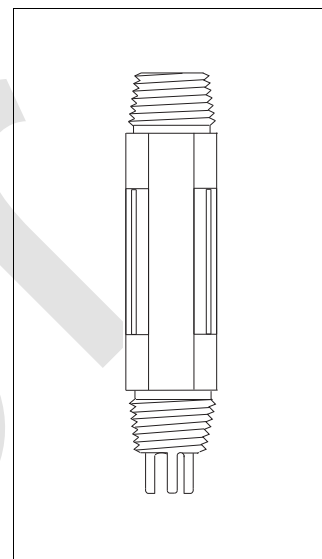
Flowfit P CPA240

a0003142



Flowfit W CPA250

a0003143



Ecofit CPA640

a0003145

标定液

高品质标定液

第二种标定液符合 PTB 认证 (联邦德国工程物理研究所) 的主要参比材料要求和符合 DIN19266 标准, 由 DKD (德国标定服务机构) 认证实验室颁发的 NIST 认证 (美国国家标准技术研究所) 的标准参比材料要求。

pH 值	
A	pH 2.00 (测量精度: ± 0.02 pH)
C	pH 4.00 (测量精度: ± 0.02 pH)
E	pH 7.00 (测量精度: ± 0.02 pH)
G	pH 9.00 (测量精度: ± 0.02 pH)
I	pH 9.20 (测量精度: ± 0.02 pH)
K	pH 10.00 (测量精度: ± 0.05 pH)
M	pH 12.00 (测量精度: ± 0.05 pH)
剂量	
01	20 x 18 ml (0.68 fl.oz), 仅适用于 pH 4.00 和 pH 7.00 的标定液
02	250 ml (8.45 fl.oz)
10	1000 ml (0.26 US gal)
50	5000 ml (1.32 US gal), 适用于 Topcal S 集液罐
证书	
A	标定液分析证书
型号	
1	标准型
CPY20-	完整的产品订货号

测量电缆

- CPK9 专用测量电缆
适用于带 TOP68 接头的传感器，及高温和高压应用场合，IP 68
订购信息请参考《技术资料》TI118C
- CPK1 专用测量电缆
适用于带 GSA 接头的 pH/ORP 电极
订购信息请参考《技术资料》TI118C
- CPK12 专用测量电缆
适用于带 TOP68 接头的 pH/ORP 玻璃电极和 ISFET 电极
订购信息请参考《技术资料》TI118C
- Memosens 数据电缆 CYK10
适用于 Memosens 数字式电极
订购信息如下：

认证	
A	标准型，非防爆场合
G	ATEX II 1G EEx ia IIC T6/T4
电缆长度	
03	电缆长度：3 m (9.8 ft)
05	电缆长度：5 m (16 ft)
10	电缆长度：10 m (33 ft)
15	电缆长度：15 m (49 ft)
20	电缆长度：20 m (66 ft)
25	电缆长度：25 m (82 ft)
88	电缆长度：... m
89	电缆长度：... ft
已配置	
1	接线端子
CYK10-	完整的产品订货号