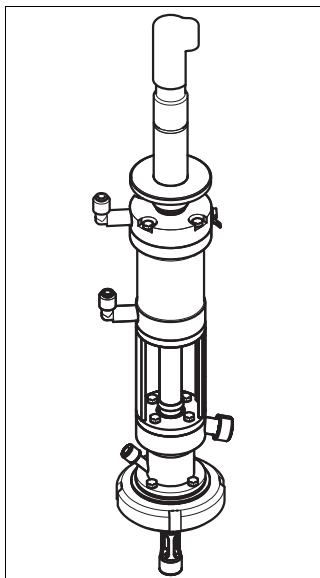
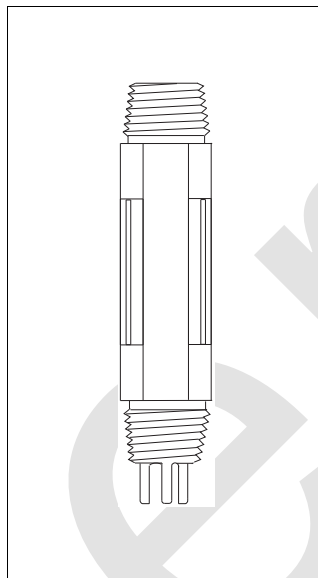


- Probit H CPA465
可伸缩式安装支架，用于在消毒状态下的罐体或管道中安装
订购信息请参考《技术资料》TI146C
- Ecofit CPA640
过程连接适配接头和电缆套件，用于安装 120 mm (4.72") pH/ORP 电极
订购信息请参考《技术资料》TI264C



Probit H CPA465



Ecofit CPA640

变送器

Liquiline CM442/CM444/CM448

- 模块化四线制变送器，多通道多参数变送器，塑料外壳，现场型仪表
- HART、PROFIBUS、MODBUS 以太网可选
- 订购信息请参考《技术资料》TI00444C

Liquiline M OM42

- 模块化两线制变送器，不锈钢或塑料外壳，现场型或盘装型仪表
- 多项防爆认证 (Ex) (ATEX、FM、CSA、NEPSI、TIIS)
- HART、PROFIBUS 或基金会现场总线 (FF) 可选
- 订购信息请参考《技术资料》TI381C

Liquisys M OPM223/253

- pH/ORP 变送器，现场型或盘装型外壳
- HART 或 PROFIBUS 可选
- 订购信息请参考《技术资料》TI194C

Mycom S OPM153

- pH/ORP 变送器，单通道或双通道型，防爆 (Ex) 型或非防爆型
- HART 或 PROFIBUS 可选
- 订购信息请参考《技术资料》TI233C

标定液

标定液的技术参数，精度为 0.02 pH，符合 NIST/DIN 标准

- pH 4.0，红色，100 ml (0.026 US gal.)；订货号：CPY 2-0
- pH 4.0，红色，1000 ml (0.264 US gal.)；订货号：CPY 2-1
- pH 7.0，绿色，100 ml (0.026 US gal.)；订货号：CPY 2-2
- pH 7.0，绿色，1000 ml (0.264 US gal.)；订货号：CPY 2-3

一次性标定液，精度为 0.02 pH，符合 NIST/DIN 标准

- pH 4.0 20 x 20 ml (0.005 US gal.)；订货号：CPY 2-D
- pH 7.0 20 x 20 ml (0.005 US gal.)；订货号：CPY 2-E

测量电缆

- CPK9 专用测量电缆
适用于带 TOP68 接头的电极，及高温和高压应用场合，IP 68
订购信息请参考《技术资料》TI118C
- CPK1 专用测量电缆
适用于带 GSA 接头的 pH/ORP 电极
订购信息请参考《技术资料》TI118C
- CPK12 专用测量电缆
适用于带 TOP68 接头的 pH/ORP 玻璃电极和 ISFET 电极
订购信息请参考《技术资料》TI118C
- Memosens 数据电缆 CYK10
适用于 Memosens 数字式电极
订购信息如下：

认证	
A	标准型，非防爆场合
G	ATEX II 1G EEx ia IIC T6/T4
电缆长度	
03	电缆长度：3 m (9.8 ft)
05	电缆长度：5 m (16 ft)
10	电缆长度：10 m (33 ft)
15	电缆长度：15 m (49 ft)
20	电缆长度：20 m (66 ft)
25	电缆长度：25 m (82 ft)
88	电缆长度：... m
89	电缆长度：... ft
已配置	
1	接线端子
CYK10-	完整的产品订货号