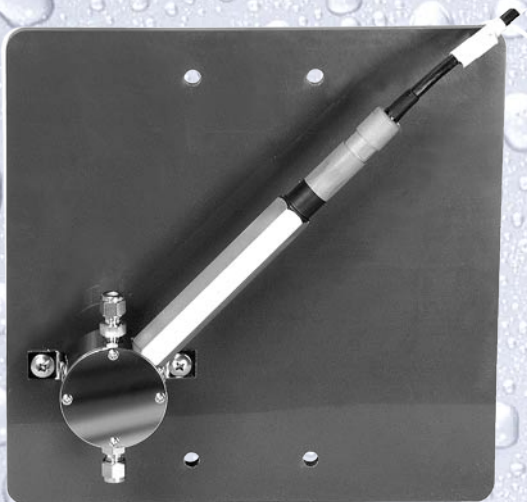


# OPF201

## 高纯水pH测量系统



高纯水pH测量系统由316SS流通池和免维护的pH电极配备。



- 316SS低流速流通池减少低电导水对流速的依赖，提供稳定的pH测量。
- 可更换的pH电极具有专利的特弗龙多孔渗透参比液接和大的参比电解液腔。
- 毛细管状的Pt100或Pt1000温度电极位于电极的尖端，确保最佳的反应速度和精度。
- NEMA 6防护等级、可拆卸的可靠复合电缆系统提供快速连接的便利性。
- 电极的前置放大器集成在电缆上（可选）。



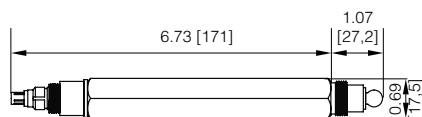
用于高纯水应用，例如  
制药注射用水（WFI）、  
锅炉给水和电厂用水pH测量。

### OPF201

### 技术参数

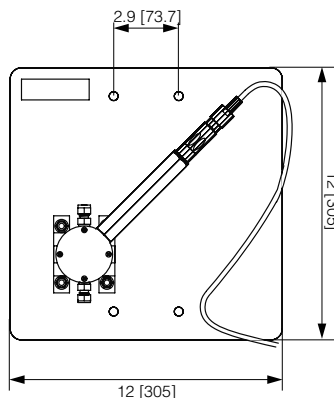
测量范围	pH 0 - 14, temperature 2 - 75 °C (36 - 167 °F)
压力范围	Maximum 3.45 bar (50 psig)
温度范围	2 - 75 °C (36 - 167 °F)
温度电极	Pt 100 or Pt 1000 RTD
介质电导率	小于 100 uS/cm
漂移	在0.5uS/cm的水中小于0.02pH/周，在 25 °C
流速	50 ~ 250ml/分钟，最佳流速 150ml/分钟
反应时间 (@ 25 °C / 77 °F)	10秒内达到终值的95%
构成材质	pH电极：316SS,特弗龙,玻璃,氟橡胶。 流通池：316SS, 氟橡胶
过程接口	1/4英寸316SS压力接头或 6mm外径316SS压力接头

OPF201 电极尺寸



英寸 (mm)

OPF201 在线系统尺寸



尺寸图

<b>OPF201</b>					
	<b>A</b>	过程适配器			
	<b>B</b>	压力接头, 外径6mm, 316L			
	<b>C</b>	压力接头, 1/4英寸, 316L			
		可更换电极			
		温度补偿电极			
	<b>1</b>	集成的Pt100			
	<b>2</b>	集成的Pt1000			
		连接电缆			
	<b>A</b>	NEMA6防护等级, 带前置放大器, BNC接口 (OPM223)			
	<b>B</b>	NEMA6防护等级, 带前置放大器, 针形端子(OPM253)			
	<b>C</b>	不带电缆, 只有电极			
	<b>D</b>	下表为电缆选择 (无前置放大器)			
	<b>Ø5</b>	5英尺带前置放大器 (电缆适配A或B)			
	<b>xx</b>	指定电缆长度 (英尺), 带前置放大器 (电缆适配A或B)			
	<b>zz</b>	选择下表电缆, 无前置放大器 (电缆适配C)			

订货号

配件

<b>Cables</b>	<b>Shielded pH cable with NEMA 6 waterproof connector, stripped and tinned ends, with internal solution ground lead (for use with Model OPM253 Field Mount Analyzer)</b>
For cable connections code D above	
OPK9-NPA1B	1.5 meter
OPK9-NQA1B	3 meter
OPK9-NAA1B	5 meter
OPK9-NBA1B	10 meter
OPK9-NCA1B	15 meter
OPK9-NDA1B	20 meter
	<b>Shielded pH cable with NEMA 6 waterproof connector, BNC and tinned ends, with internal solution ground lead (for use with Model OPM223 Panel Mount Analyzer)</b>
OPK9-NPA1B	1.5 meter
OPK9-NQA1B	3 meter
OPK9-NAA1B	5 meter
OPK9-NBA1B	10 meter
OPK9-NCA1B	15 meter
OPK9-NDA1B	20 meter
<b>Calibration Solutions</b>	
OPY 21	NIST traceable pH calibration solution, pH 4.00, 1000 ml
OPY 23	NIST traceable pH calibration solution, pH 7.00, 1000 ml
<b>Installation Housings</b>	
OPA442, 640	Fixed housings
B60x	In-line hygienic
OPA475	Hygienic retractable
OPA450, 471, 472, 473	Industrial retractable
OPA111	Industrial submersible